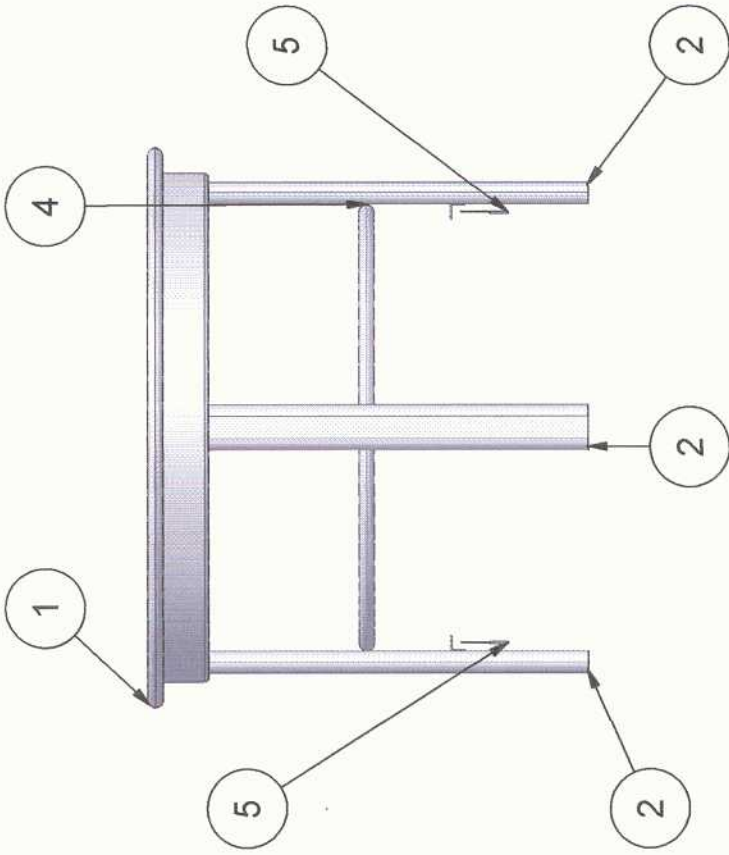


Pehtoori/Patruuna pöydän kasaushje



A (0,18 : 1)

1. Kokoamisen ensimmäinen vaihe

Jalkojen päissä olevat tapit ohjataan yläkannessa oleviin reikiin jonka jälkeen jalat kiinnitetään sisäpuolelta 35 mm puuruuveilla ulkokehään

2. Kokoamisen toinen vaihe

Alakansi lasketaan kannattimille ja ruuvataan puuruuveilla kuvan mukaisesti kiinni
HUOMIOITAVAA!
ennen alakannen kiinnitystä katso että kuvion suunta on yläkannen suuntainen

Parts List			
ITEM	QTY	PART NUMBER	DESCRIPTION
1	1	Pehtoori yläkansi	
2	4	Pehtoori jalka	
3	8	Puuruuvi	Puuruuvi 35 mm
4	1	Pehtoori alakansi	
5	4	Puuruuvi	Puuruuvi 15 mm

HKV Jouko Haapala Oy

Järvikyläntie 109
61850 KAUAHAJOKI
Puh. 06 232 1313
Fax. 06 232 1919
info(a)hkvjoukohaapala.fi